

Technisches Datenblatt Bühler Motor

DC - KLEINGETRIEBEMOTOR 1.61.046.314

AUFBAU:

- eingebauter DC-Kleinstmotor mit Permanentmagneten
- Kommutierung durch Kohlebürsten
- Kollektor 7-teilig
- Grundentstörung serienmäßig (siehe Seite 111 CE-Kennzeichnung)
- Stirnradgetriebe mit Zahnrädern aus Metall
- Anschlüsse als Flachstecker 2,8 x 0,5
- Gewicht 150 g

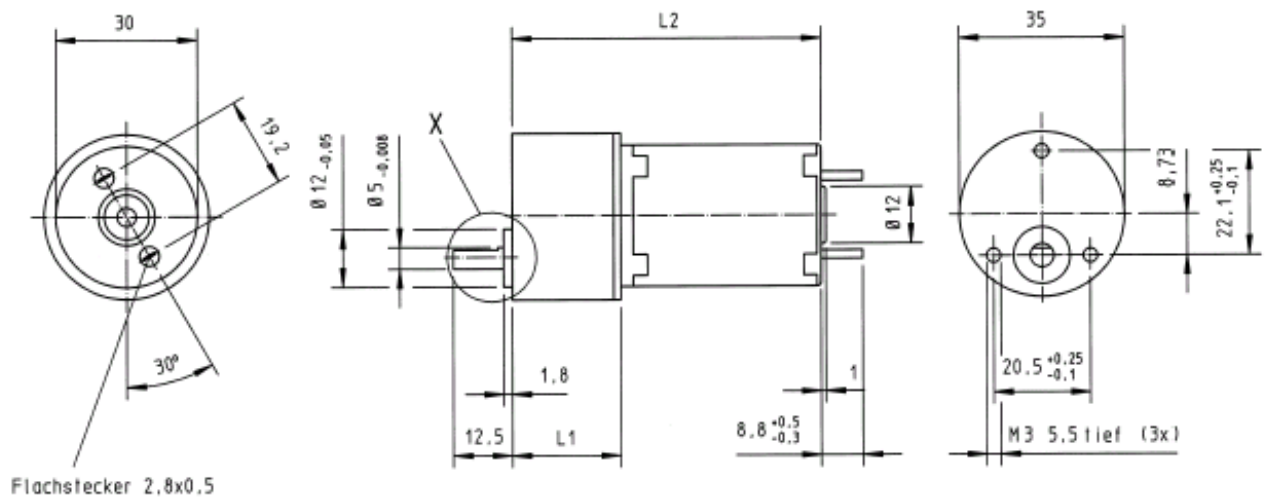


max. zulässige Radiallast _____ 60 N
(10 mm ab Anschraubfläche)
max. zulässige Axiallast _____ 5 N
Axialspiel: _____ 0,05 – 0,6 mm
Zulässiger Temperaturbereich _____ -20 °C/+60 °C

Die Daten auf den Internetseiten der Fa. Bühler Motor sind stets aktueller als auf diesem Datenblatt.

Daten für Motor Typ 314 Nennspannung 12 V

Plattform 1.61.046.	Nenn-dreh-moment	Nenn-dreh-zahl	Nenn-strom-aufnahme	Leerlauf-dreh-zahl	Anschluß-widerstand	Über-setzungs-verhältnis	Stufen
	M_N	n_N	I_N	n_0	R	i	-
	mNm	min ⁻¹	mA	min ⁻¹	Ω	:1	-
314	300	43,5	390	52,0	9,0	96,0	4



Flachstecker 2,8x0,5

60,5	18	2,9/9,9/30,8
65,2	22,7	96/299
$L2 \pm 0,2$	$L1 \pm 0,4$	i

